

alberta[®]
Made in Italy



alberta[®]
Made in Italy

Ha ispirato la sofà bed collection la volontà di raggiungere con il valore estetico la portata del valore pratico che da sempre domina il concetto del divano letto. Abbiamo così unito un design raffinato e contemporaneo ad una comodità indiscutibile garantita dall'impiego di reti e materassi di grande qualità e dai semplicissimi meccanismi di apertura. Bandito il concetto di provvisorio. Sono nuove interpretazioni per nuove situazioni. Il risultato deve essere sempre impeccabile.

Our collection of sofa beds has always been designed around combining great looks with practicality. By using only the highest quality mattresses and simple opening mechanisms our beautifully designed sofa beds are never a compromise between comfort and functionality. They are, simply, the best of both worlds. New ideas for new realities. The result, as ever, is impeccable.



ARGO	5
SPACE	31
TOGO	40

sequenze di apertura / <i>opening sequences</i>	55
guida alla scelta / <i>selection guide</i>	59
disegni tecnici / <i>technical drawings</i>	63
descrizioni tecniche / <i>technical descriptions</i>	67
COMPANY PROFILE	72

ARGO

exploring new comfort

Componibilissimi dal disegno semplice e raffinato. Sofà che diventano letto, più letti e confortevoli dormeuse; perché non esistono solo sonno e veglia... c'è anche il relax.

Incredibly flexible with simple, refined design.

ARGO is a sofa, a bed, separate beds or an incredibly comfortable place to lie down and take it easy.

Because sometimes we just need to sit back and relax.





ARGO





ARGO







ARGO







ARGO









ARGO



ARGO



ARGO



alberta.

SPACE

the final frontier

L'assoluto della funzionalità si traduce in essenzialità dello stile. L'esigenza dello spazio diventa libera e personale interpretazione.

Superior functionality meets simple, clean styling. Absolute freedom to make your space your own.

SPACE
the final frontier







SPACE





SPACE



alberta.

TOGO

comfort for all season

Più soluzioni per le diverse varianti dell'ospitalità. Tessuti naturali, caldi ed accoglienti per creare in ogni ambiente una sensazione familiare.

A range of solutions to suit all your entertaining needs. Natural, warm, inviting fabrics that make every room feel comfortably familiar.



TOGO

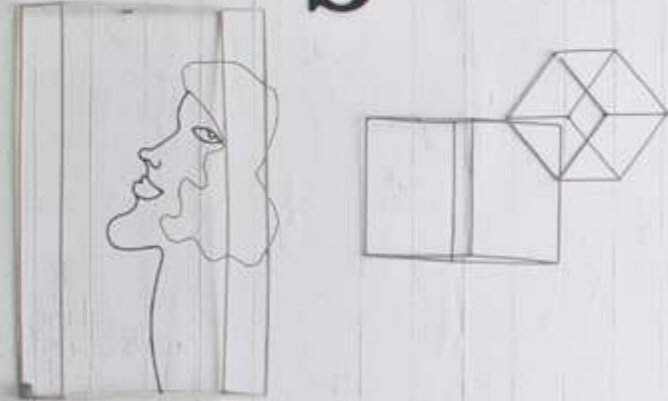
comfort for all seasons





TOGO

S





TOGO





TOGO





0TOGC5



0TOGC6



0TOGC7



0TOGC4



sequenze di apertura

opening sequences

alberta.

ARGO - SPACE



ARGO



TOGO





guida alla scelta
selection guide

alberla

MECCANISMI LETTI

bed mechanisms / la mécanique du lit / Bettmechanismen

ARGO - SPACE



TOGO



VARIANTI

options | options | Varianten

MATERASSO LUX / mattress lux / matelas lux / Matratze lux
ARGO - SPACE



MATERASSO LUX / mattress lux / matelas lux / Matratze lux
TOGO



SISTEMA MECCANISMO RUOTE Wheel mechanism system | Système de mécanisme de roulettes | System mit Rädermechanismus
ARGO - SPACE





disegni tecnici
technical drawings

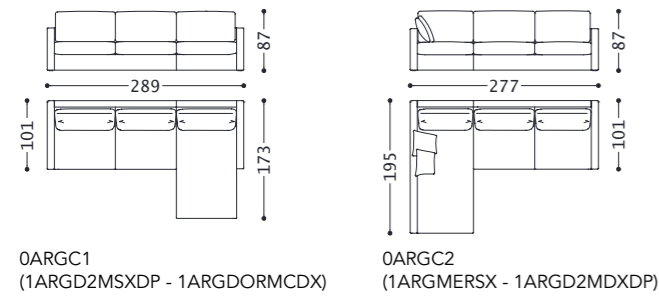
alberla

ARGO

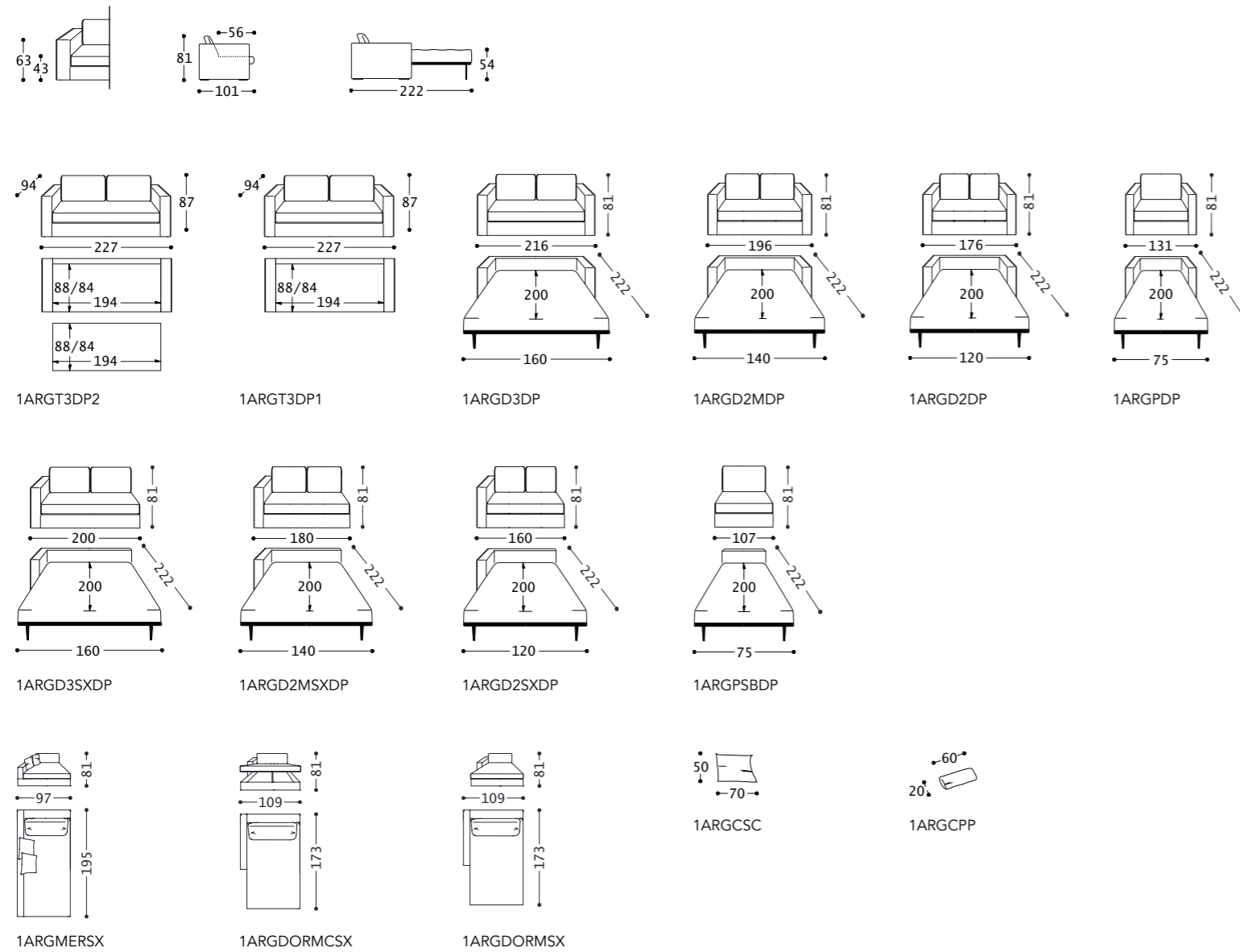
Tessuto | fabric | tissu | Stoff



COMPOSIZIONI | COMPOSITIONS | COMPOSITIONS | KOMPOSITIONEN



ELEMENTI | ELEMENTS | ELEMENTS | ELEMENTE

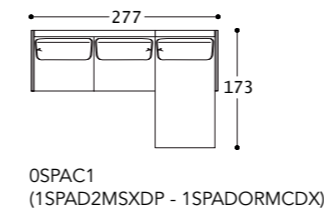


SPACE

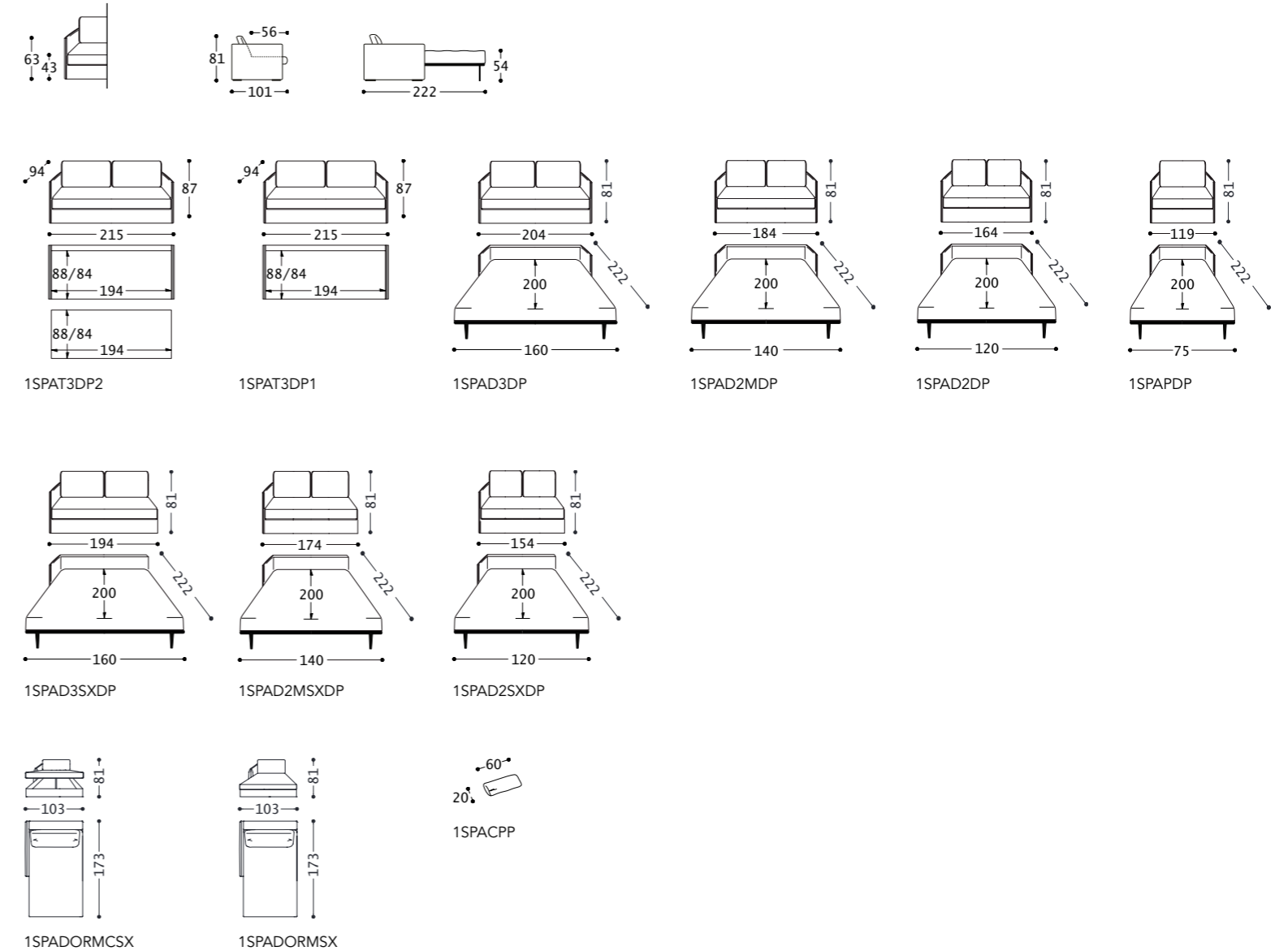
Tessuto | fabric | tissu | Stoff



COMPOSIZIONI | COMPOSITIONS | COMPOSITIONS | KOMPOSITIONEN



ELEMENTI | ELEMENTS | ELEMENTS | ELEMENTE

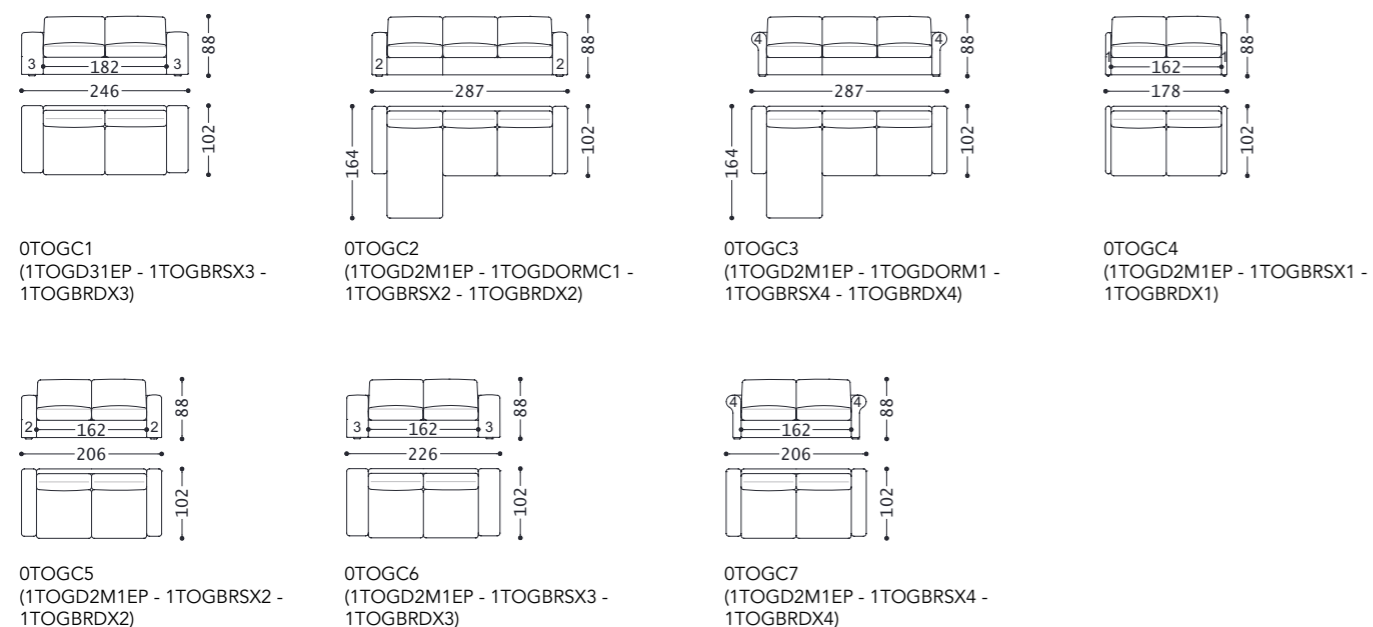


TOGO

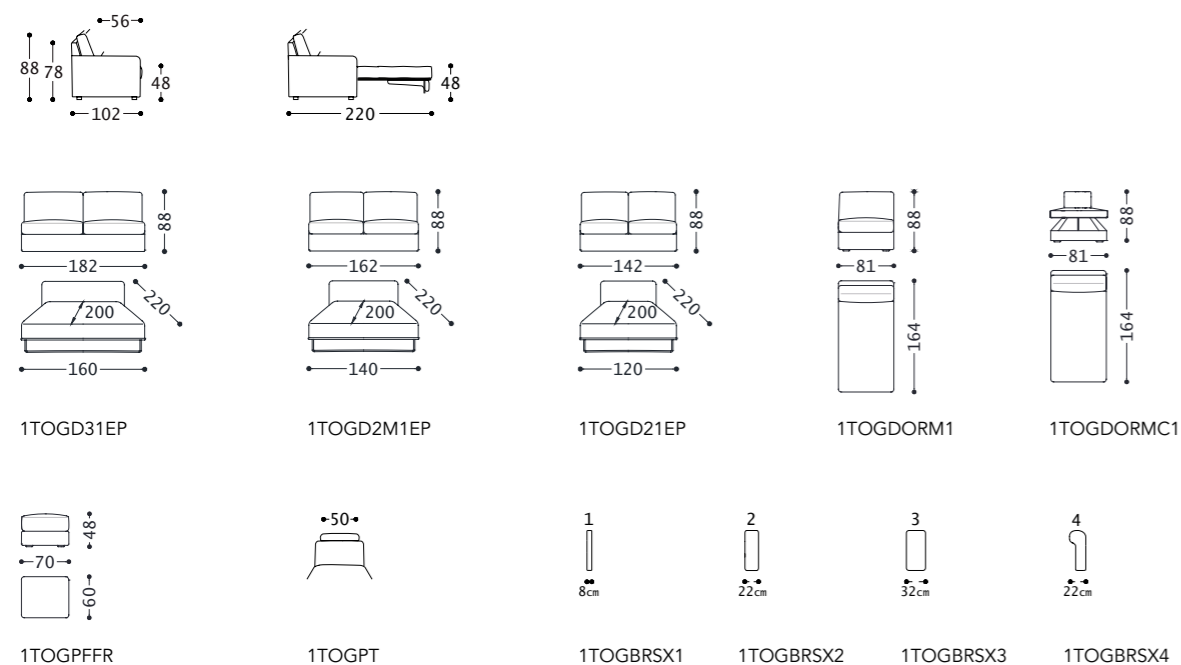
Tessuto | fabric | tissu | Stoff



COMPOSIZIONI | COMPOSITIONS | COMPOSITIONS | KOMPOSITIONEN



ELEMENTI | ELEMENTS | ELEMENTS | ELEMENTE



descrizioni tecniche

technical descriptions

alberta

ARGO

Struttura portante in massello di legno e suoi derivati.

Imbottiture: scocca e bracciolo in poliuretano espanso (densità 40 kg/mc); cuscino di seduta in poliuretano espanso a densità differenziata (40/35/30 kg/mc). Schienale in poliuretano espanso a densità differenziata (25/21 kg/mc). Seduta dormeuse e meridiana in poliuretano espanso densità 35 kg/mc; seduta divani sottoponte (cod.1ARGT3DP2-1ARGT3DP1) in poliuretano espanso a densità differenziata (40/35 kg/mc).

Rete in acciaio ad alta resistenza con supporto a doghe larghe in faggio e cinghie elastiche.

Materasso: STANDARD - in poliuretano espanso densità 25 kg/mc, rivestito con stoffa di cotone; LUX - in poliuretano espanso a densità differenziata (40/50 memory kg/mc), rivestito con tessuto trapuntato. MATERASSO SOTTOPONTE (cod.1ARGT3DP2-1ARGT3DP1) in poliuretano espanso densità 35 kg/mc, rivestito in resinato accoppiato con tessuto.

Box contenitore (solo su dormeuse): in laminato color grigio scuro.

Piedino: in ABS.



SPACE

Struttura portante in massello di legno e suoi derivati.

Imbottiture: Scocca in poliuretano espanso (densità 40 kg/mc); bracciolo in poliuretano espanso (densità 40 kg/mc) rivestito in resinato accoppiato con vellutino; cuscino di seduta in poliuretano espanso a densità differenziata (40/35/30 kg/mc). Schienale in poliuretano espanso a densità differenziata (25/21 kg/mc). Seduta dormeuse e meridiana in poliuretano densità 35 kg/mc; Seduta divani sottoponte (cod. 1SPAT3DP2-1SPAT3DP1) in poliuretano espanso a densità differenziata (40/35 kg/mc).

Rete in acciaio ad alta resistenza con supporto a doghe larghe in faggio e cinghie elastiche.

Materasso: STANDARD - in poliuretano espanso densità 25 kg/mc, rivestito con stoffa di cotone; LUX - in poliuretano espanso a densità differenziata (40/50 memory kg/mc), rivestito con tessuto trapuntato. MATERASSO SOTTOPONTE (cod. 1SPAT3DP2-1SPAT3DP1) in poliuretano espanso densità 35 kg/mc, rivestito in resinato accoppiato con tessuto.

Box contenitore (solo su dormeuse): in laminato color grigio scuro.

Piedino: in ABS.

Main structure in solid wood and wood derivatives.

Upholstery: chassis in polyurethane foam (density 40 kg/mc); arm in polyurethane foam (density 40 kg/mc) covered with resinate and elastic velvet; seat cushion in polyurethane foam with different densities (40/35/30 kg/mc). Backrest in polyurethane foam with different densities (25/21 kg/mc). Dormeuse and meridienne seat in polyurethane foam (density 35 kg/mc); cod.1SPAT3DP2-1SPAT3DP1 seat in polyurethane foam with different densities (40/35 kg/mc).

High resistance steel **spring** with large beech wood slats and elastic belts support.

Mattress: STANDARD - in polyurethane foam (density 25 kg/mc) with cotton fabric cover; LUX - in polyurethane foam with different densities (40/50 memory kg/mc) and quilted fabric cover. Cod.1SPAT3DP2-1SPAT3DP1 are equipped with mattress in polyurethane foam (density 35 kg/mc), covered with resinate and fabric.

Storage (only for dormeuse): in dark grey laminated veneer.

Feet: in ABS.

Structure en bois massif et dérivés.

Rembourrage: structure en polyuréthane expansé (densité 40 kg/mc); accoudoir en polyuréthane expansé (densité 40 kg/mc) recouvert avec résiné couplé avec velour; assise en polyuréthane expansé en plusieurs densités (40/35/30 kg/mc). Dossier en polyuréthane expansé en plusieurs densités (25/21 kg/mc). Assise dormeuse et meridienne en polyuréthane expansé densités 35 kg/mc; assise canapés gigogne (cod.1SPAT3DP2-1SPAT3DP1) en polyuréthane expansé en plusieurs densités (40/35 kg/mc).

Sommier en acier haute resistance avec lattes en hêtre et sangles élastiques.

Matelas: STANDARD - en polyuréthane expansé 25 kg/mc, recouvert en tissu de coton; LUX - en polyuréthane expansé en plusieurs densités (40/50 memory kg/mc), recouvert en tissu matelassé. MATELAS CANAPE' GIGOGNE (cod.1ARGT3DP2-1ARGT3DP1) - en polyuréthane expansé 35 kg/mc, recouvert en tissu.

Coffre (seulement pour dormeuse): en bois stratifié coloris gris foncé.

Pied: en ABS.

Struktur aus Massivholz und seine Derivate.

Polsterung: Struktur aus Polyurethanschaum (Dichte 40 kg/m³); Armlehne aus Polyurethanschaum (Dichte 40 kg/m³) beschichtet mit Resinat Samt gekoppeltem; Sitzkissen aus Polyurethanschaum mit unterschiedlicher Dichte (40/35/30 kg/m³). Rücken aus Polyurethanschaum mit unterschiedlicher Dichte (25/21 kg/m³). Dormeuse und Meridiensitzen aus Polyurethanschaum, Dichte 35 kg/m³; Sofassitzen (Cod. 1SPAT3DP2-1SPAT3DP) aus Polyurethanschaum mit unterschiedlicher Dichte (40/ 35 kg/m³).

Lattenrost in hochfestem Stahl Unterstützung mit breiten Buchedauben und elastischen Gurten.

Matratze: STANDARD - in Polyurethanschaum Dichte 25 kg/m³ mit Baumwolltuch bedeckt; LUX - in Polyurethanschaum mit unterschiedlicher Dichte (40/50 kg Memory/m³), mit gesteppten Stoffbezug. MATRATZE Cod. 1SPAT3DP2-1SPAT3DP in Polyurethanschaum Dichte 35 kg/m³, mit Stoffgekoppeltem Resinat beschichtet.

Behälterkasten (nur für Dormeuse): Laminat dunkelgrau.

Fuß: aus ABS.

TOGO

Struttura portante in massello di legno e suoi derivati.

Imbottiture: Scocca e bracciolo in poliuretano espanso (densità 30 kg/mc); cuscino di seduta in piuma d'oca e fibra di poliestere con inserto in poliuretano espanso densità 35 kg/mc. Cuscino di schienale in piuma d'oca e fibra di poliestere cava siliconata.

Rete: in acciaio ad alta resistenza con supporto in rete elettrosaldata (alloggiamento guanciali nel vano schienale).

Materasso: STANDARD - in poliuretano espanso densità 25 kg/mc, rivestito con stoffa di cotone; LUX - in poliuretano espanso a densità differenziata (40/50 memory kg/mc), rivestito con tessuto trapuntato.

Piedino: in ABS.



Main structure in solid wood and wood derivatives.

Upholstery: chassis and arm in polyurethane foam (density 30 kg/mc); seat cushion in goose feathers and polyester fibre with internal pillow in polyurethane foam (density 35 kg/mc). Back cushion in goose feathers and polyester fibre.

Spring in high resistance steel with electrically welded spring support (pillows box in the backrest).

Mattress: STANDARD - in polyurethane foam (density 25 kg/mc) with cotton fabric cover;

LUX - in polyurethane foam with different densities (40/50 memory kg/mc) and quilted fabric cover.

Feet: in ABS.

Structure en bois massif et dérivés.

Rembourrage: Structure et accoudoir en polyurethane expansé (densità 30 kg/mc); coussin d'assise en plume d'oie et fibre de polyester avec insert en polyurethane expansé densità 35 kg/mc. Coussin de dossier en plume d'oie et fibre de polyester.

Sommier: en acier haute resistance avec support sommier electrosoudé (rangements pour oreillers dans le coussin de dos).

Matelas: STANDARD - en polyuréthane expansé densité 25 kg/mc, recouvert en tissu de coton; LUX - en polyuréthane expansé en plusieurs densités (40/50 memory kg/mc), recouvert en tissu matelassé.

Pied: en ABS.

Struktur aus Massivholz und seine Derivate.

Polsterung Struktur und Armlehne aus Polyurethanschaum (Dichte 30 kg/m³); Sitzkissen aus Daunen und Polyesterfaser mit Polyurethanschaum-Teil Dichte 35 kg/m³. Rückenkissen aus Daunen und Silikonpolyesterfaser.

Lattenrost: aus Stahl mit Elektrogeschweißten Unterstüzung (mit Box für Kissen im Rücken).

Matratze: STANDARD - Polyurethanschaum Dichte 25 kg/m³ mit Baumwolltuch abgedeckt; LUX - Polyurethanschaum mit unterschiedlicher Dichte (40/50 kg Speicher/m³), mit gesteppten Stoff bedeckt.

Fuß: aus ABS.

COMPANY PROFILE

Il marchio ALBERTA da oltre trent'anni rappresenta garanzia di qualità nella progettazione e nella produzione di divani e poltrone. L'azienda opera nel trevigiano, nord-est Italia, dal cui sostrato culturale ha attinto sia la tradizione artigiana sia l'attitudine alla creatività ed al design. Nel corso della sua storia ha sviluppato nei diversi stabilimenti linee di imbottiti sempre rispondenti all'evoluzione del gusto nelle due divisioni base che raggruppano le collezioni in tessuto e quelle in pelle. L'esperienza nell'impiego di entrambi i materiali consente ad Alberta di essere altamente propositiva. L'obiettivo dell'azienda è offrire soluzioni originali di ottimo livello estetico, pratico e qualitativo nel rispetto dei principi dell'etica ambientale.

For over thirty years the ALBERTA brand has been recognised as a guarantee of quality in the design and production of sofas and armchairs. The company is headquartered in the Province of Treviso in the north east of Italy and has taken both its tradition of fine craftwork and its passion for creativity and design from this stimulating and active land. In order to meet the needs of ever-changing tastes the company has developed and now manufactures an extensive range of products based on two basic divisions, their textile and leather furniture collections. The experience they have gained working with these materials enables Alberta to be proactive and continually develop new solutions. The company mission is to create original products which combine great looks with practicality and quality while ensuring the utmost respect for the environment.

Le marque ALBERTA depuis plus de 30 ans c'est une garantie de qualité dans la projection et fabrication de fauteuils et canapés. L'usine opère dans la province de Treviso, nord-est de l'Italie, et du substrat culturel de cette zone elle a pris soit la tradition artisanale soit la disposition à la créativité et au design. Au cours de l'histoire elle a développé dans les différents usines des lignes des canapés toujours correspondant à l'évolution du goût dans les deux collections en cuir et tissu. L'expérience dans l'utilisations des matériaux a permis à Alberta d'être bien propositive avec ces collections. L'objectif de l'usine est offrir solutions originales de niveau esthétique, pratique et qualitatif excellent dans le respect des principes de l'éthique de l'ambiance.

Die Marke ALBERTA steht seit mehr als dreißig Jahren als Garantie für Qualität in der Entwicklung und Herstellung von Sofas und Sesseln. Das Unternehmen hat seinen Hauptsitz in der Provinz Treviso, im Nordosten Italiens. Angeregt von dieser Kultur und Landschaft schöpft Alberta sowohl aus der handwerklichen Tradition als auch aus der Begabung und Leidenschaft für Kreativität und Design. Im Laufe seiner Geschichte hat das Unternehmen in seinen verschiedenen Betrieben eine breite Palette von Polstermöbel entwickelt, die den Bedürfnissen der Kunden entgegenkommt. Dabei sind zwei grundlegende Richtungen entstanden: die Stoff- und die Lederkollektion. Die gewonnenen Erfahrungen in der Verwendung mit beiden Materialien ermöglicht Alberta sehr aktiv zu sein und ständig neue Lösungen zu entwickeln. Das Unternehmen hat sich zum Ziel gesetzt, originelle Lösungen mit hohen ästhetischen, praktischen und qualitativen Niveau anzubieten und gleichzeitig umweltfreundlich zu sein.

La riproduzione totale o parziale è permessa esclusivamente su nostra autorizzazione.

Le immagini e i disegni contenuti nel presente catalogo sono puramente rappresentativi di questo prodotto e possono subire variazioni e modifiche anche senza preavviso.

Pertanto nella scelta degli articoli per la compilazione dell'ordine, fa fede solamente quanto contenuto nel listino in vigore.

Reproduction, total or partial, is allowed exclusively under licence from our company.

The photographs and drawings in this catalogue are only a representation of products and may be varied and changed without notice.

When choosing article for your orders, only the details contained in the price-list in force should be considered.

La reproduction totale ou partielle est soumise exclusivement à notre autorisation.

Les images et les dessins présents dans ce catalogue sont uniquement des représentations de ce produit et peuvent subir des variations et des modifications même sans préavis.

Par conséquent, une fois les article choisis, lorsque vous remplirez le bon de commande, référez-vous au tarif en vigueur car il est le seul à faire foi.

Die Teilweise oder Gesamte Wiedergabe ist Ausschließlich mit unserer Erlaubnis gestattet.

Hinweis: Alle in diesem Katalog enthaltenen Abbildungen sind unverbindlich; wir behaltenuns das Recht vor, Änderungen oder Verbesserungen ohne Ankündigung durchzuführen.

Maßgeblich für die Auswahl der einzelnen zu bestellenden Produkte ist ausschließlich die jeweils gültige Verkaufspreisliste.

Photo: Fotorama
Renai&Renai
Romano fotografie d'arredamento

Design: Caseley Giovara

Art direction: Ufficio Stile Alberta Pacific Furniture

Graphic Assistant: Bplus marketing

Special thanks to: Showroom Targetti Milano
Brita Sweden
Martinelli Luce
The House Of Marley

alberta
Made in Italy®

Alberta Pacific Furniture S.p.A.
Via Toniolo, 41
31028 Vazzola (TV) Italy
Tel. +39 0438 440440
Fax +39 0438 441555

www.alberta.it

alberta[®]
Made in Italy

ARGO	05
SPACE	31
TOGO	40