



Tavolino / Small Table:
Frisco

Divano / Sofa:
Diamante

Poltrona girevole / Swivel Armchair:
Naomi





Tavolino / Small Table:
Frisco

Divano / Sofa:
Diamante

Poltrona rotonda / Round Armchair:
Diamante







Poltrona rotonda / Round armchair
Diamante



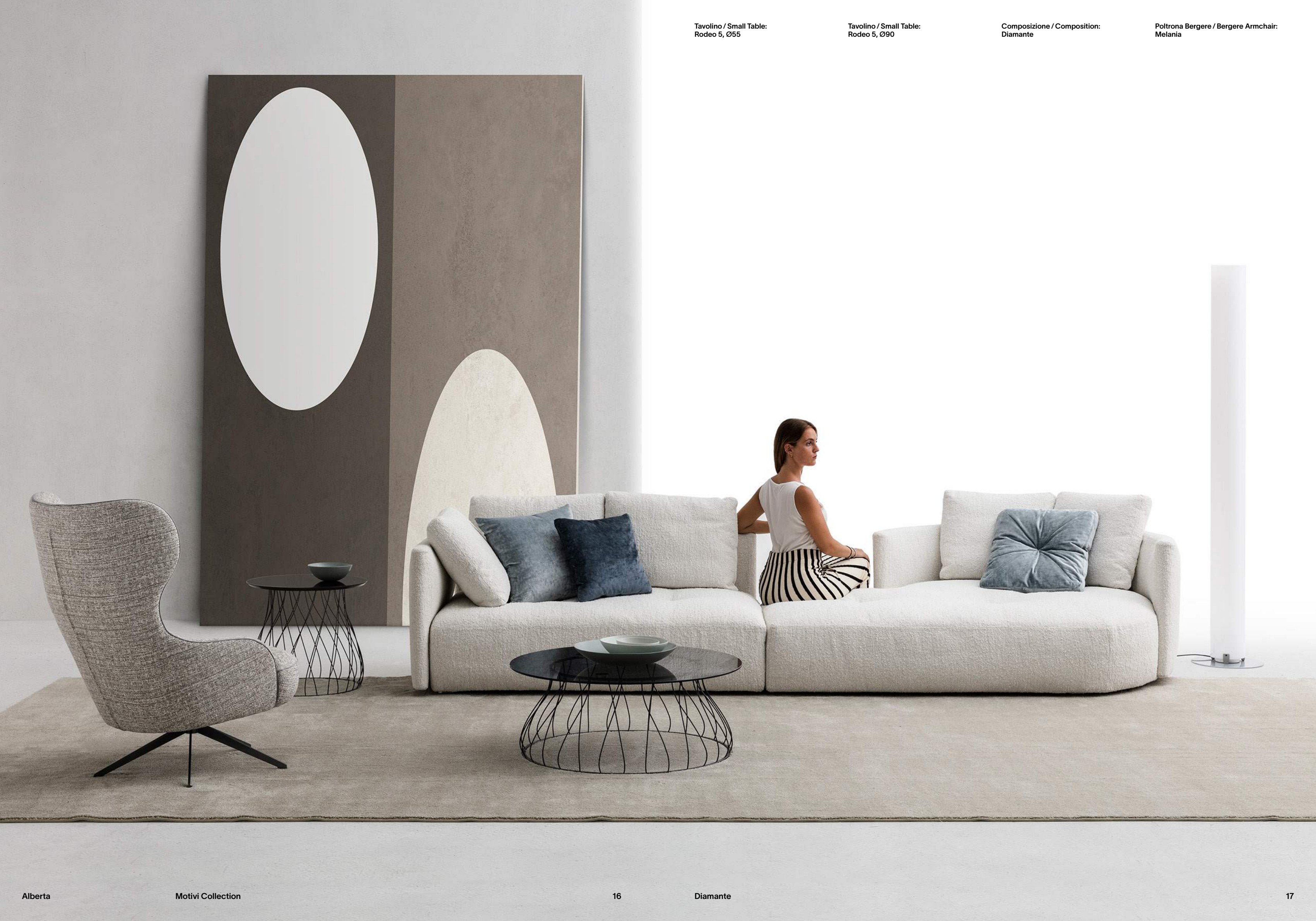


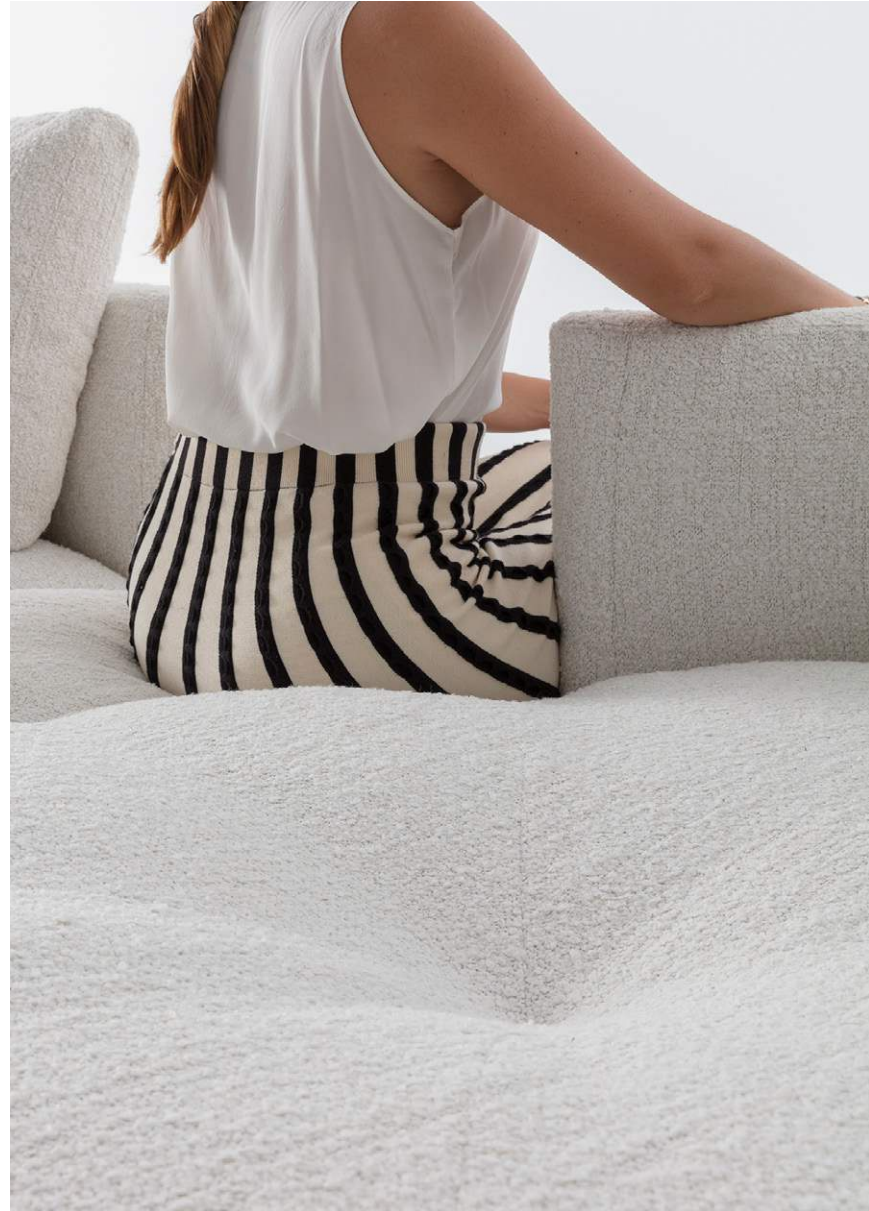
Tavolino / Small Table:
Rodeo 5, Ø55

Tavolino / Small Table:
Rodeo 5, Ø90

Composizione / Composition:
Diamante

Poltrona Bergere / Bergere Armchair:
Melania





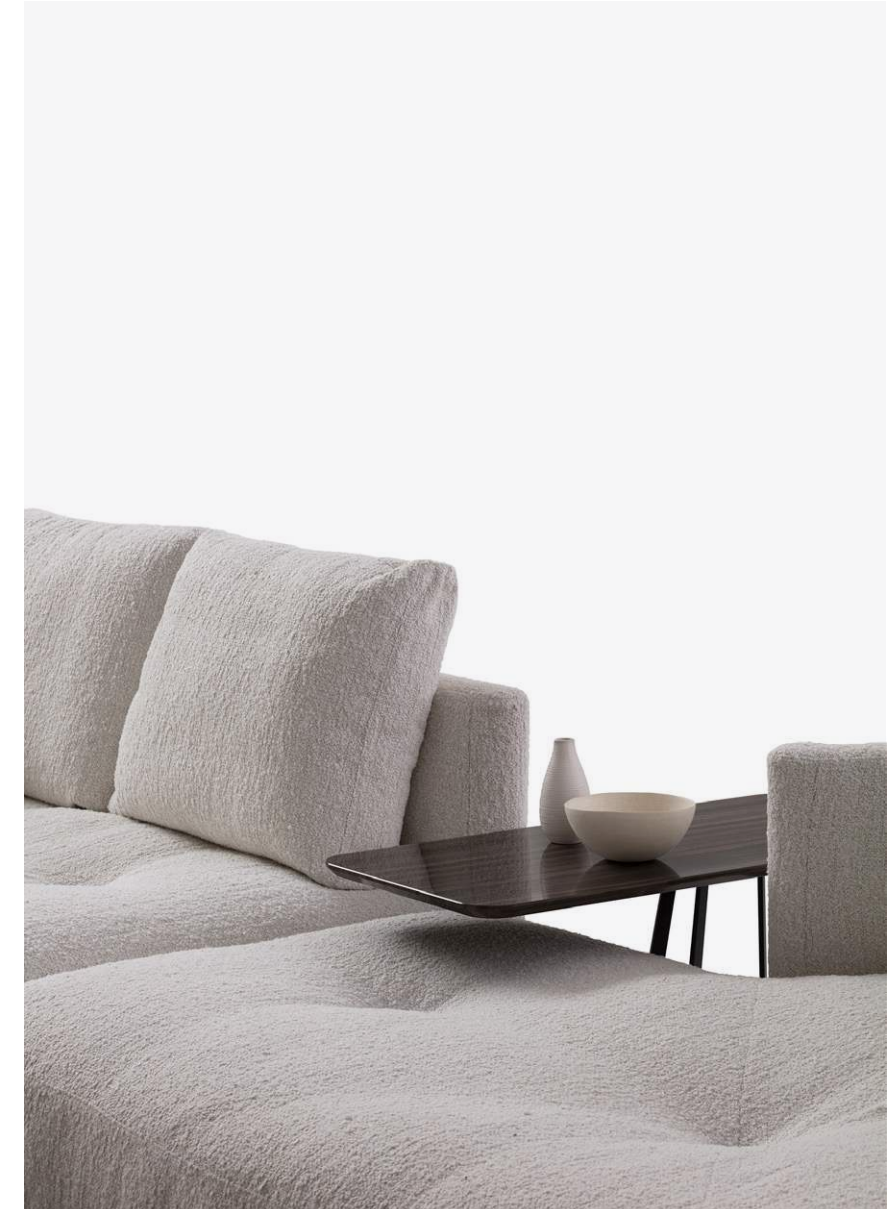
Composizione / Composition:
Diamante

Tavolino / Small Table:
Rodeo 5, Ø55

Tavolino / Small Table:
Rodeo 5, Ø90

Tavolino / Small Table:
Phil







Divano / Sofa
Diamante

Poltrona Bergere / Bergere armchair
Emma

Tavolino / Small Table
Rodeo 5, Ø55

Tavolino / Small Table
Rodeo 5, Ø90



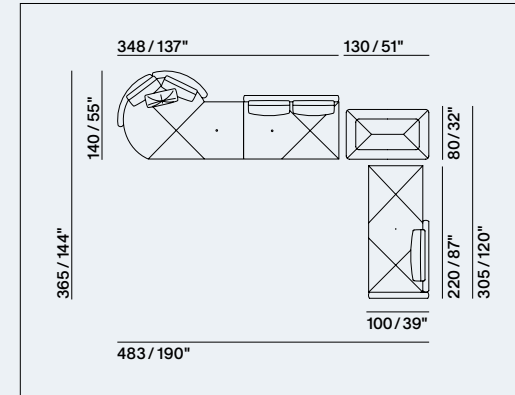
ABSTRACT

DIAMANTE, Sergio Bicego

P. 04 / 05

Composizione: DIAMANTE, 01DIAC7: (1DIAPRRSSX + 1DIAD21CTDX)	Tessuto: 7945 Bercy 01 latte, Cat. 7
Divano: DIAMANTE, 1DIAD3SPDX	Tessuto: 7945 Bercy 01 latte, Cat. 7
Poltrona girevole: NAOMI, 1NAOPGR	Tessuto: 820A Real E44, Cat. 8
Tavolino: FRISCO, 130 x 80, 1FRITAVR	Struttura: French Bronze Top 1: Marmo Natural Dover White, Cat. X1 Top 2: Ash Grey
Tavolino: FRISCO, 130 x 80, 1FRITAVR	Struttura: French Bronze Top 1: Natural Dover White, Cat. X1 Top 2: Snow

Composition: DIAMANTE, 01DIAC7: (1DIAPRRSSX + 1DIAD21CTDX)	Fabric: 7945 Bercy 01 latte, Cat. 7
Sofa: DIAMANTE, 1DIAD3SPDX	Fabric: 7945 Bercy 01 latte, Cat. 7
Swivel Armchair: NAOMI, 1NAOPGR	Fabric: 820A Real E44, Cat. 8
Small Table: FRISCO, 130 x 80, 1FRITAVR	Structure: French Bronze Top 1: Marble Natural Dover White, Cat. X1 Top 2: Ash Grey
Small Table: FRISCO, 130 x 80, 1FRITAVR	Structure: French Bronze Top 1: Natural Dover White, Cat. X1 Top 2: Snow

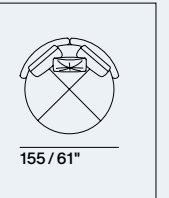


DIAMANTE, Sergio Bicego

P. 13

Poltrona rotonda: DIAMANTE, 3DIAPROTT	Schiena scocca: B155 Assisi 981 Ecrú, Cat. 11
	Cuscini di schiena e seduta: 8370 Zincy 76 Polvere, Cat. 8

Round Armchair: DIAMANTE, 3DIAPROTT	Back chassis: B155 Assisi 981 Ecrú, Cat. 11
	Backrest cushions and seat: 8370 Zincy 76 Polvere, Cat. 8

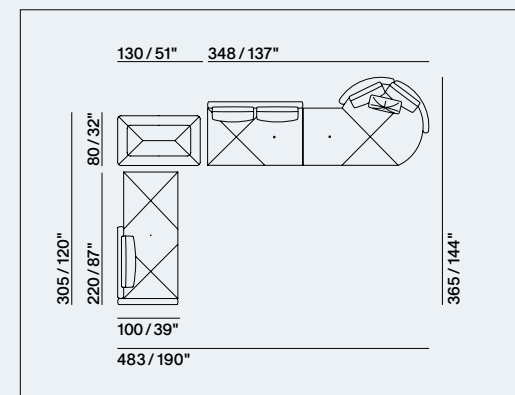


DIAMANTE, Sergio Bicego

P. 08 / 09

Composizione: DIAMANTE, 01DIAC6: (1DIAD21CTSX + 1DIAPRRSDX)	Tessuto: 7945 Bercy 01 latte, Cat. 7
Divano: DIAMANTE, 1DIAD3SPSX	Tessuto: 7945 Bercy 01 latte, Cat. 7
Poltrona rotonda: DIAMANTE, 3DIAPROTT	Schiena scocca: B155 Assisi 981 Ecrú, Cat. 11 Cuscini di schiena e seduta: 8370 Zincy 76 Polvere, Cat. 8
Tavolino: FRISCO, 130 x 80, 1FRITAVR	Struttura: French Bronze Top 1: Marmo Natural Dover White, Cat. X1 Top 2: Ash Grey
Tavolino: FRISCO, 130 x 80, 1FRITAVR	Struttura: French Bronze Top 1: Natural Dover White, Cat. X1 Top 2: Snow

Composition: DIAMANTE, 01DIAC6: (1DIAD21CTSX + 1DIAPRRSDX)	Fabric: 7945 Bercy 01 latte, Cat. 7
Sofa: DIAMANTE, 1DIAD3SPSX	Fabric: 7945 Bercy 01 latte, Cat. 7
Round Armchair: DIAMANTE, 3DIAPROTT	Back chassis: B155 Assisi 981 Ecrú, Cat. 11 Backrest cushions and seat: 8370 Zincy 76 Polvere, Cat. 8
Small Table: FRISCO, 130 x 80, 1FRITAVR	Structure: French Bronze Top 1: Marble Natural Dover White, Cat. X1 Top 2: Ash Grey
Small Table: FRISCO, 130 x 80, 1FRITAVR	Structure: French Bronze Top 1: Natural Dover White, Cat. X1 Top 2: Snow

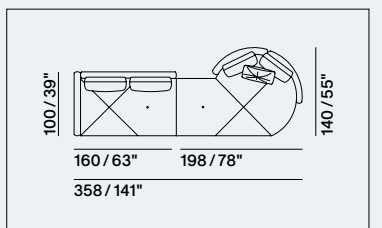
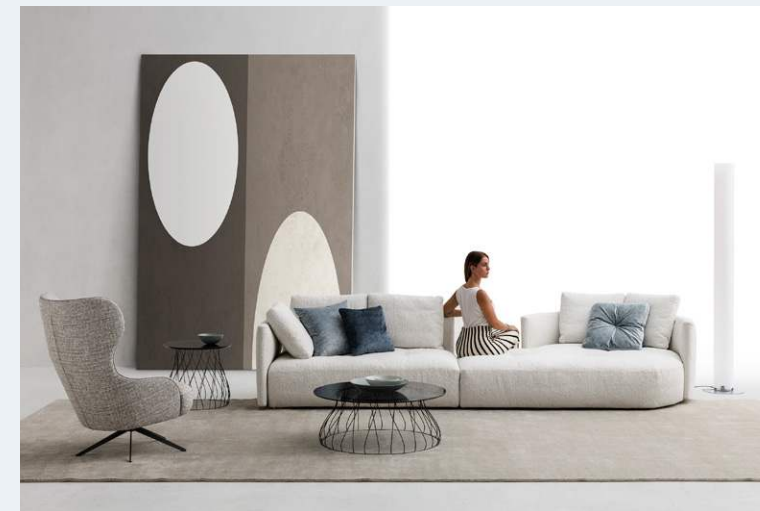


DIAMANTE, Sergio Bicego

P.16 / 17

Composizione: DIAMANTE, 01DIAC3: (1DIAD2SX + 1DIAPRRSDX)	Tessuto: 7945 Bercy 01 Latte, Cat. 7 8370 Zincy 76 Polvere, Cat. 8 (1DIACSCS50)
Poltrona Bergere: MELANIA, 1MELBERG	Tessuto: B155 Assisi 981 Ecrú, Cat. 11; Grosgrain G48 Struttura: Glossy browned
Tavolino: RODEO 5, Ø55, 1RO5TROT5551	Struttura: Gun Metal Top: Vetro fumé
Tavolino: RODEO 5, Ø90, 1RO5TROT9035	Struttura: Gun Metal Top: Vetro fumé

Composition: DIAMANTE, 01DIAC3: (1DIAD2SX + 1DIAPRRSDX)	Fabric: 7945 Bercy 01 Latte, Cat. 7 8370 Zincy 76 Polvere, Cat. 8 (1DIACSCS50)
Bergere Armchair: MELANIA, 1MELBERG	Fabric: B155 Assisi 981 Ecrú, Cat. 11; Grosgrain G48 Structure: Glossy browned
Small Table: RODEO 5, Ø55, 1RO5TROT5551	Structure: Gun Metal Top: Smoked glass
Small Table: RODEO 5, Ø90, 1RO5TROT9035	Structure: Gun Metal Top: Smoked glass

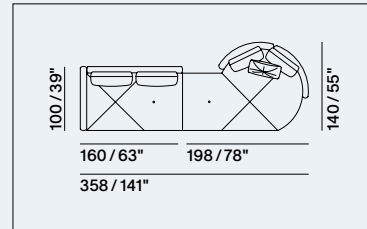


DIAMANTE, Sergio Bicego

P. 20 / 21

Composizione: DIAMANTE, 01DIAC3 (1DIAD2SX + 1DIAPRRSDX)	Tessuto: 7945 Bercy 01 latte, Cat. 7 8370 Zincy 76 Polvere, Cat. 8 (1DIACSCS50)
Tavolino: RODEO 5, Ø55, 1RO5TROT5551	Struttura: Gun Metal Top: Vetro fumé
Tavolino: RODEO 5, Ø90, 1RO5TROT9035	Struttura: Gun Metal Top: Vetro fumé
Tavolino: PHIL, 1PHISER	Struttura: Gun Metal Top Marmo: Cream Calacatta, Cat. X4

Composition: DIAMANTE, 01DIAC3 (1DIAD2SX + 1DIAPRRSDX)	Fabric: 7945 Bercy 01 latte, Cat. 7 8370 Zincy 76 Polvere, Cat. 8 (1DIACSCS50)
Small Table: RODEO 5, Ø55, 1RO5TROT5551	Structure: Gun Metal Top: Smoked glass
Small Table: RODEO 5, Ø90, 1RO5TROT9035	Structure: Gun Metal Top: Smoked glass
Small Table: PHIL, 1PHISER	Structure: Gun Metal Top Marble: Cream Calacatta, Cat. X4

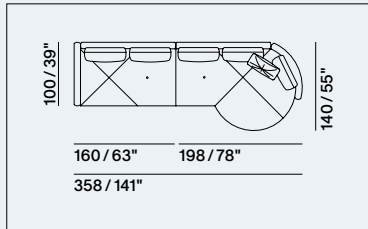
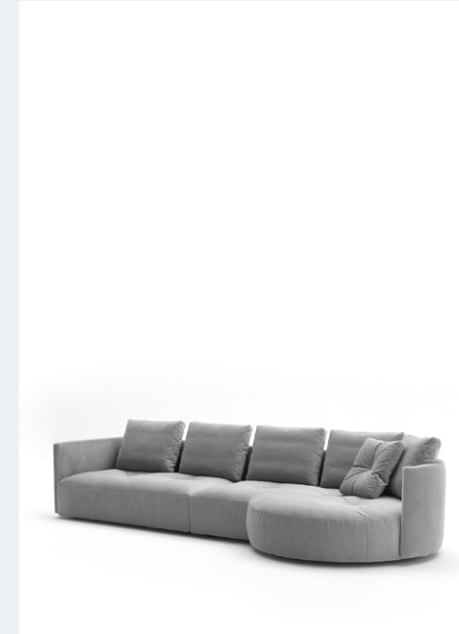


DIAMANTE, Sergio Bicego

P. 26

Composizione: Diamante, 01DIAC2: (1DIAD2SX+ 1DIAPNRS DX)	Tessuto: 6C54 Zoe 1522, Cat.6
---	----------------------------------

Composition: Diamante, 01DIAC2: (1DIAD2SX+ 1DIAPNRS DX)	Fabric: 6C54 Zoe 1522, Cat.6
--	---------------------------------

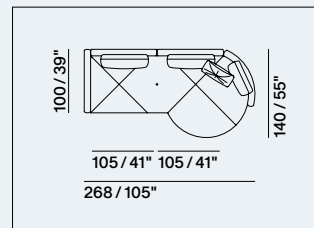


DIAMANTE, Sergio Bicego

P. 24 / 25

Divano: DIAMANTE, 1DIAEPMBSX	Tessuto: 8416 Creta 46, Cat. 7
Poltrona Bergere: EMMA, 1EMABERG	Tessuto: B156 Assisi 586 Pepeblu, Cat. 11
Tavolino: RODEO 5, Ø55, 1RO5TROT5551	Struttura: Gun Metal Top: Vetro fumé
Tavolino: RODEO 5, Ø90, 1RO5TROT9035	Struttura: Gun Metal Top: Vetro fumé

Sofa: DIAMANTE, 1DIAEPMBSX	Fabric: 8416 Creta 46, Cat. 7
Bergere Armchair: EMMA, 1EMABERG	Fabric: B156 Assisi 586 Pepeblu, Cat. 11
Small Table: RODEO 5, Ø55, 1RO5TROT5551	Structure: Gun Metal Top: Smoked glass
Small Table: RODEO 5, Ø90, 1RO5TROT9035	Structure: Gun Metal Top: Smoked glass

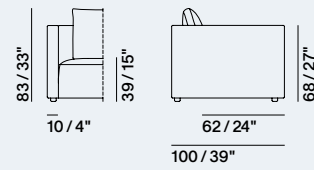


TECHNICAL

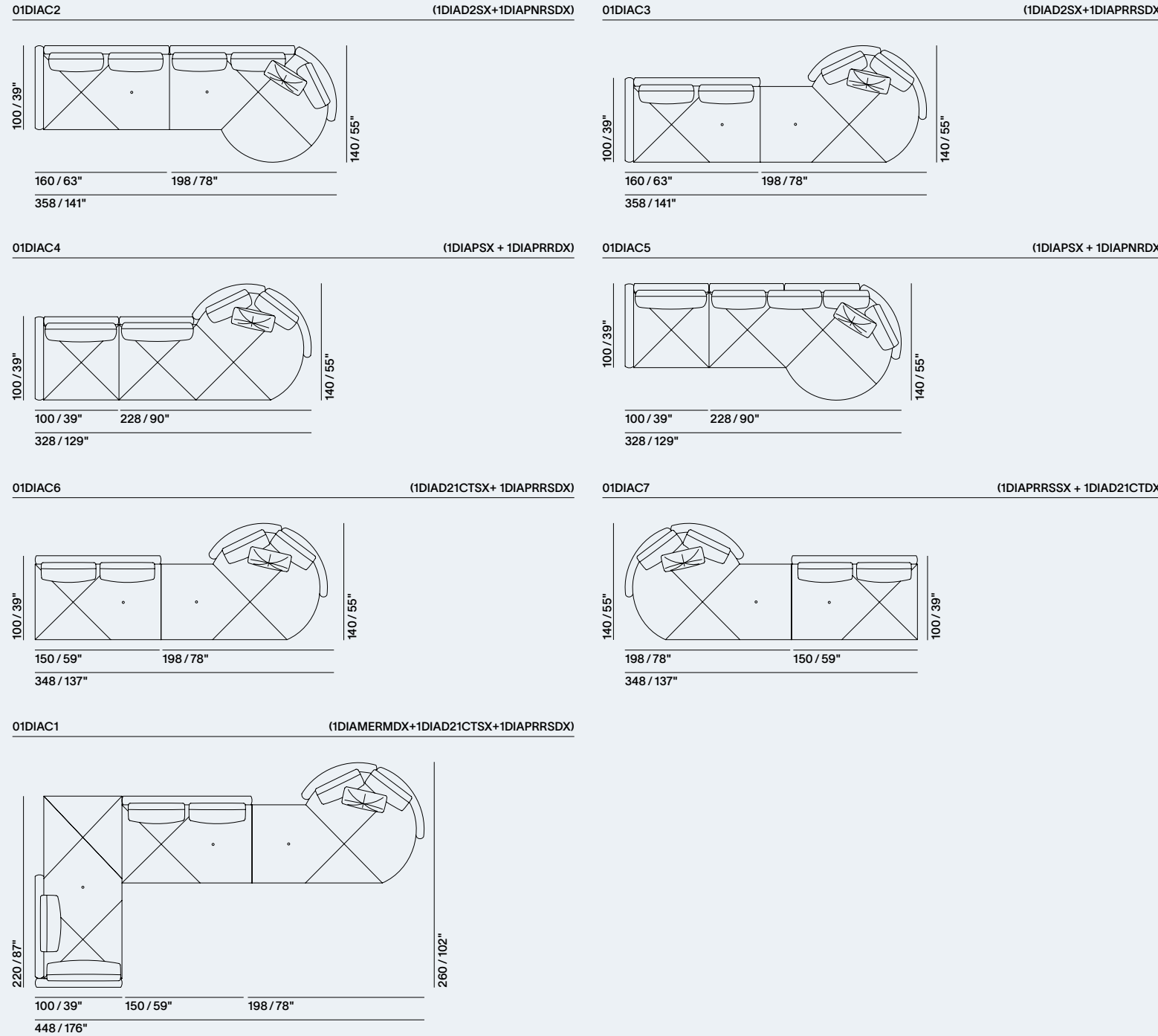
DIAMANTE, Sergio Bicego

<p>Struttura portante: Multistrato e massello di legno.</p> <p>Imbottiture: Cuscini di schiena in piuma d'oca e fibra di poliestere con rivestimento in tela di cotone; seduta in piuma d'oca con inserto in poliuretano espanso a densità differenziata, rivestito in tela di cotone / poliestere; bracciolo e schiena scocca in poliuretano espanso a densità differenziata, rivestito in fibra di poliestere accoppiata a vellutino.</p> <p>Molleggio: Cinghie elastiche in polipropilene e gomma.</p> <p>Piedino: ABS.</p>	<p>Main structure: Multilayer and solid wood.</p> <p>Upholstery: Backrest cushions in goose feathers and polyester fiber covered with cotton fabric; seat in goose feathers with insert in polyurethane foam with different densities, covered with cotton fabric / polyester; arm and back chassis in polyurethane foam with different densities covered with polyester fiber and elastic velvet.</p> <p>Suspensions: Elastic belts in polypropylene and rubber.</p> <p>Feet: ABS.</p>
--	---

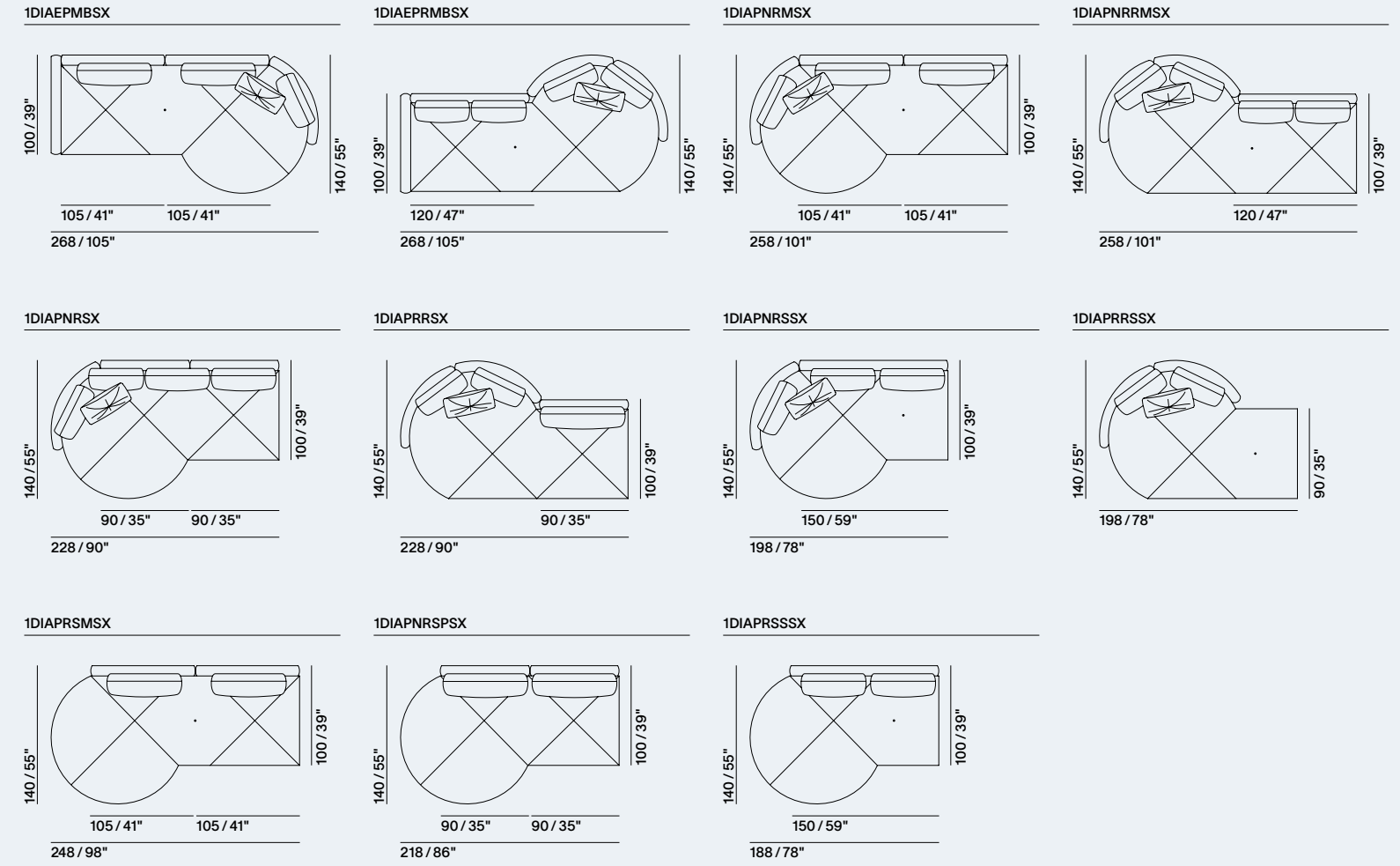
ERGONOMIA / ERGONOMIC



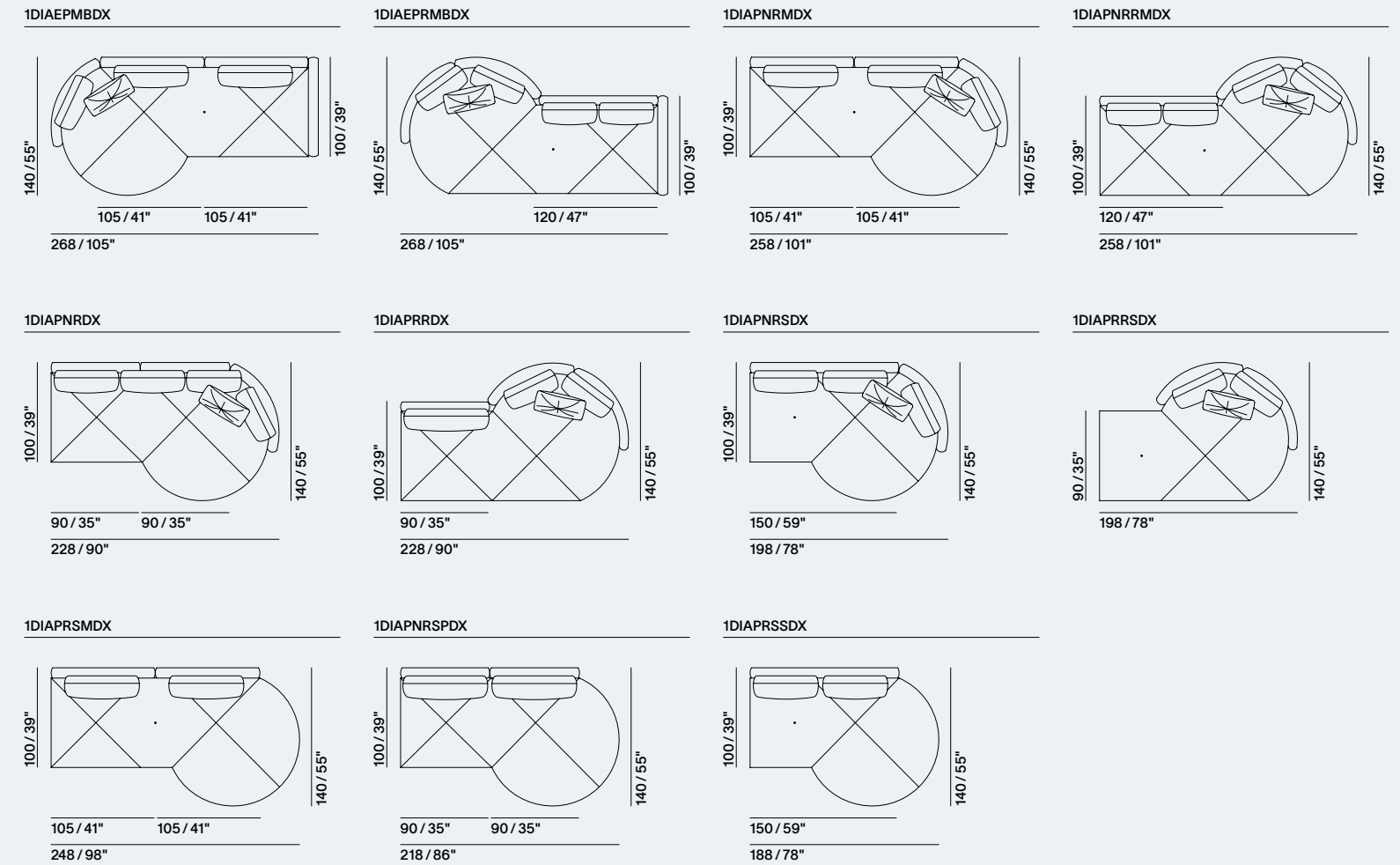
COMPOSIZIONI / COMPOSITIONS



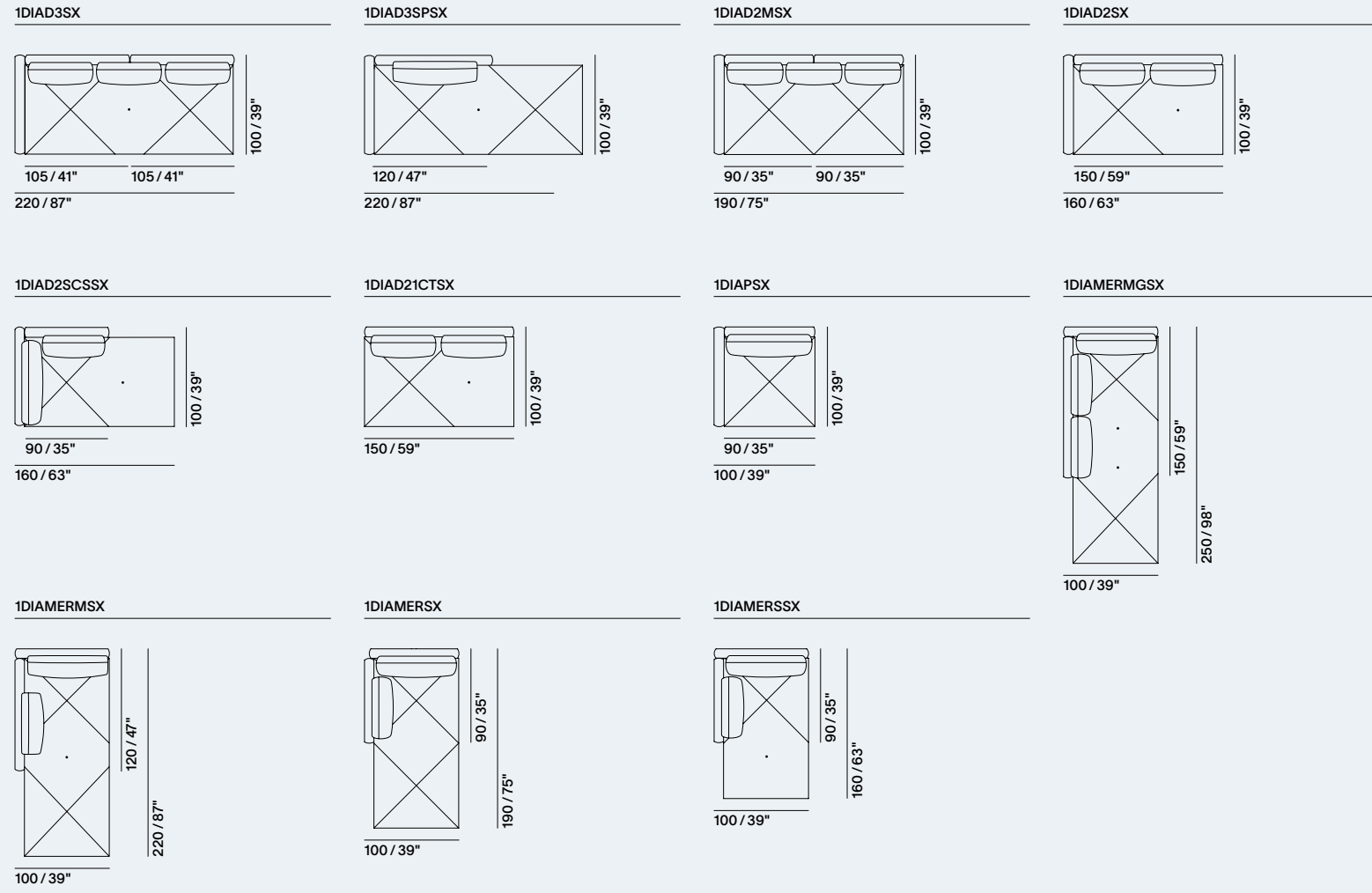
PENISOLE ROTONDE SINISTRE / LEFT SIDE ROUND TERMINAL ELEMENTS



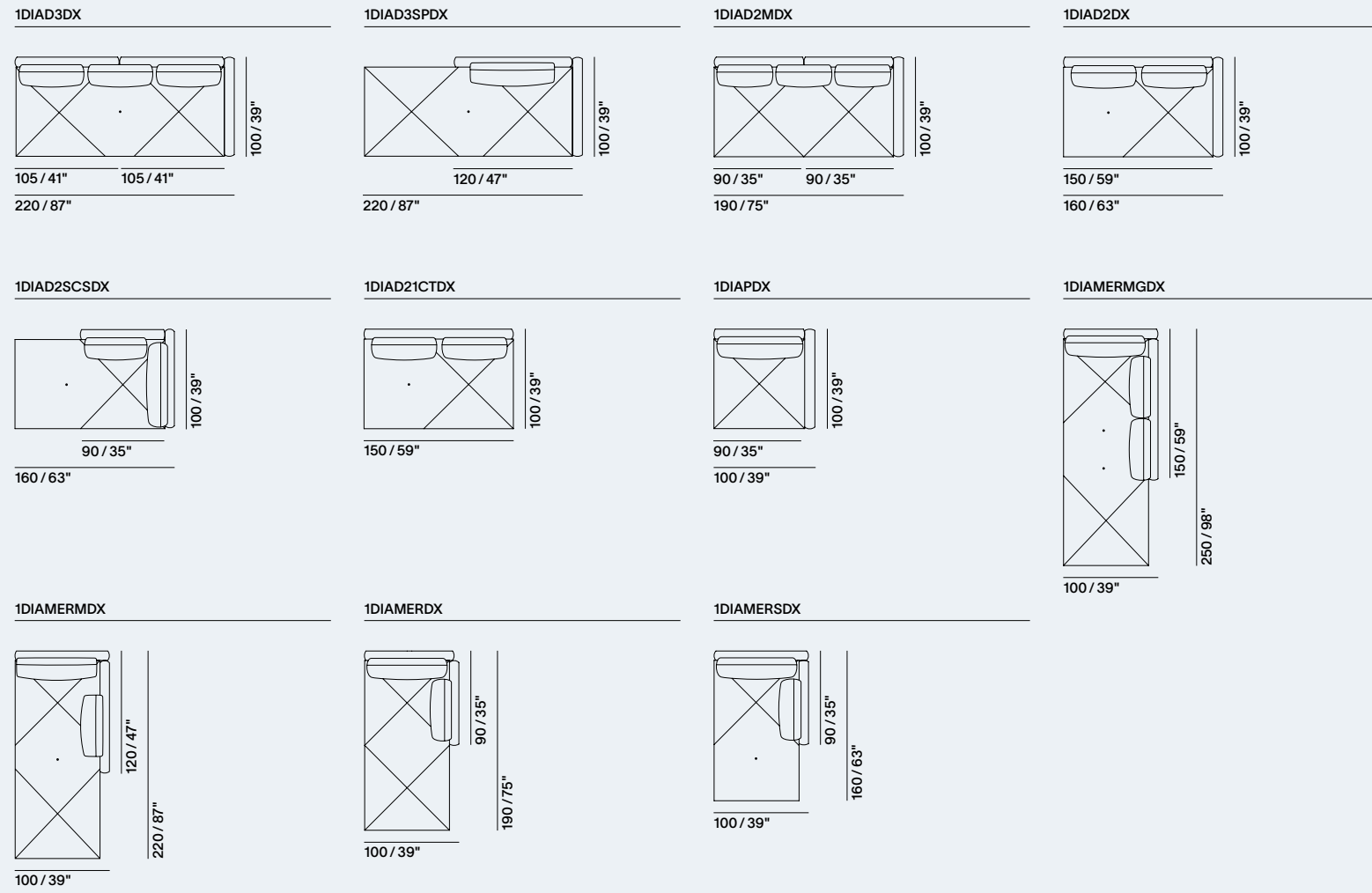
PENISOLE ROTONDE DESTRE / RIGHT SIDE ROUND TERMINAL ELEMENTS



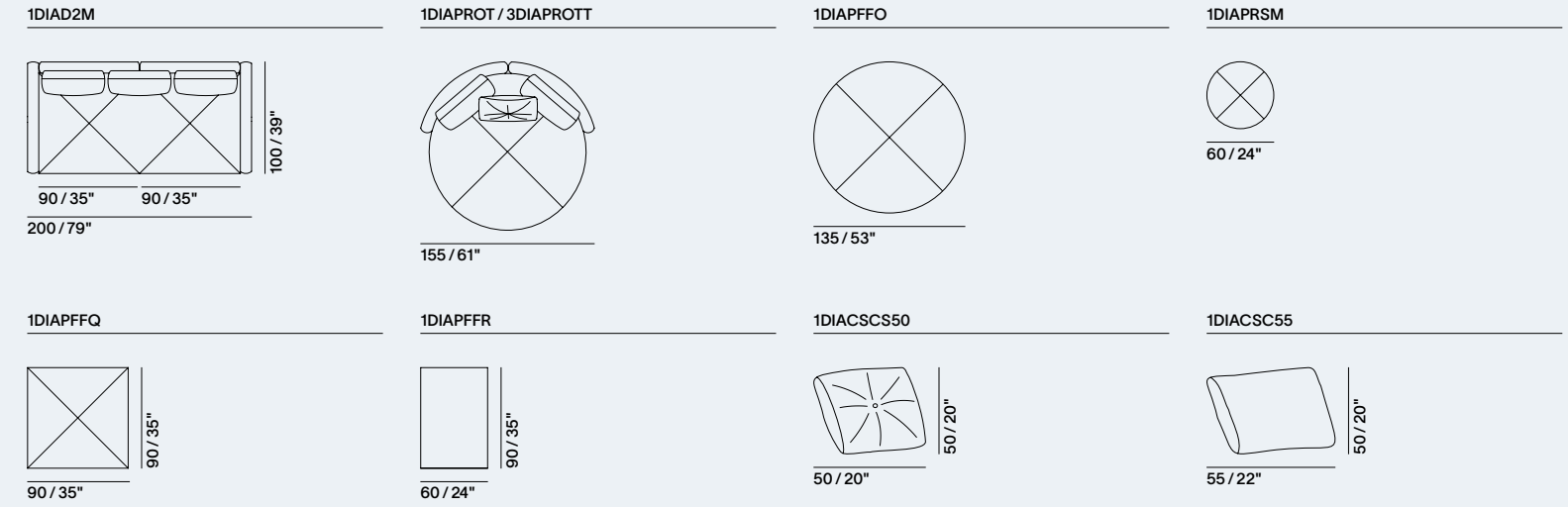
ELEMENTI SINISTRI / LEFT SIDE ELEMENTS



ELEMENTI DESTRI / RIGHT SIDE ELEMENTS



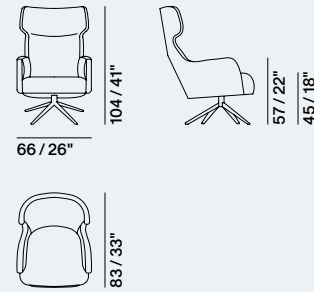
ELEMENTI / ELEMENTS



EMMA, Alberta Design Lab

Struttura portante: Multistrato e massello di legno.	Main structure: Multilayer and solid wood.
Imbottitura: Poliuretano espanso a densità differenziata.	Upholstery: Polyurethane foam with different densities.
Base girevole: Metallo verniciato nero.	Swivel base: Black varnished metal.
Cod. Tessuto: 1 Cod. Pelle: 2	Cod. Fabric: 1 Cod. Leather: 2

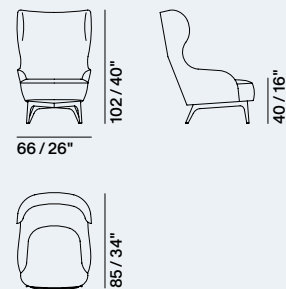
1EMABERG / 2EMABERG



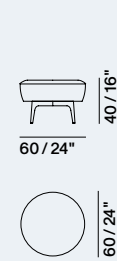
MELANIA, Castello Lagravinese Studio

Struttura portante: Multistrato e massello di legno.	Main structure: Multilayer and solid wood.
Imbottitura: Poliuretano espanso a densità differenziata, rivestito in fibra di poliestere accoppiata a vellutino.	Upholstery: Polyurethane foam with different densities, covered with polyester fiber and elastic velvet.
Versione fissa/girevole: Base in metallo.	Fix / swivel version: Metal base.
Cod. Tessuto: 1 Cod. Pelle: 2	Cod. Fabric: 1 Cod. Leather: 2

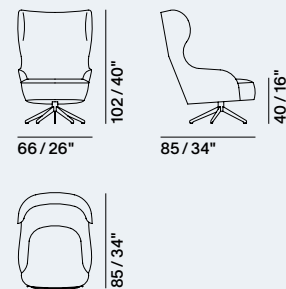
1MELBRG / 2MELBRG



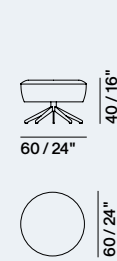
1MELPOUFF / 2MELPOUFF



1MELBERG / 2MELBERG



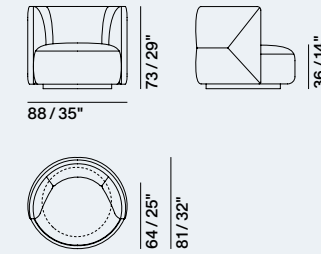
1MELPOUFFGR / 2MELPOUFFGR



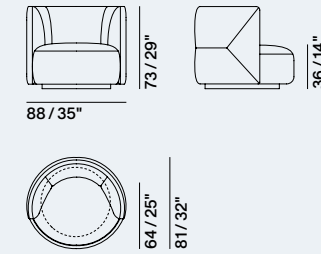
NAOMI, Maurizio Manzoni – Studio Memo

Struttura portante: Multistrato e massello di legno.	Main structure: Multilayer and solid wood.
Imbottitura: Poliuretano espanso a densità differenziata.	Upholstery: Polyurethane foam with different densities.
Molleggio: Cinghie elastiche in polipropilene e gomma.	Suspensions: Elastic belts in polypropylene and rubber.
Versione fissa: Piedino in Abs.	Fix version: ABS feet.
Versione girevole: Base in MDF con piastra girevole in metallo.	Swivel version: MDF base with metal swivel plate.
Cod. Tessuto: 1 Cod. Pelle: 2	Cod. Fabric: 1 Cod. Leather: 2

1NAOP / 2NAOP



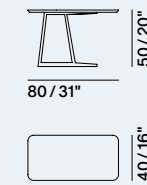
1NAOPGR / 2NAOPGR



PHIL, Castello Lagravinese Studio

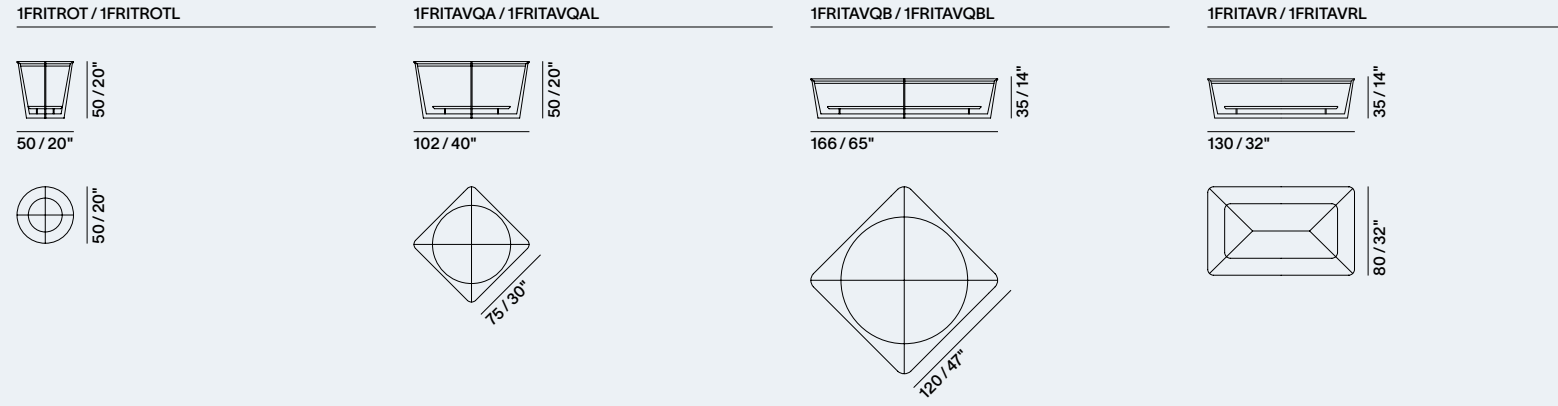
Struttura: Metallo.	Structure: Metal.
Top: Marmo o MDF (laccato).	Top: Marble or MDF (lacquered).

1PHISER / 1PHISERL



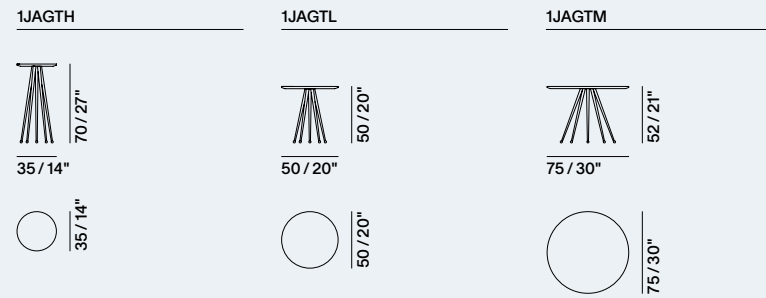
FRISCO, Castello Lagravinese Studio

Struttura: Metallo.	Structure: Metal.
Top alto (1): Marmo o MDF (laccato).	Top high (1): Marble or MDF (lacquered).
Top basso (2): MDF (laccato).	Top low (2): MDF (lacquered).



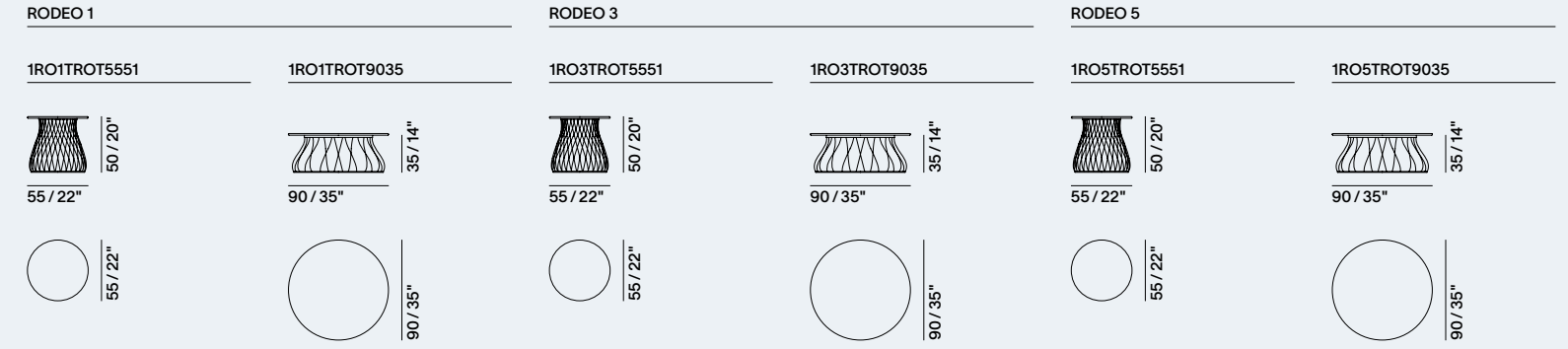
JAGGER, Castello Lagravinese Studio

Struttura: Metallo.	Structure: Metal.
Finitura struttura: Laccato.	Structure finishing: Lacquered.
Top: MDF.	Top: MDF.
Finitura top: Laccato.	Top finishing: Lacquered.



RODEO 1 - 3 - 5, Yonoh Creative Studio

Struttura: Metallo.	Structure: Metal.
Top Rodeo 1: Marmo.	Top Rodeo 1: Marble.
Top Rodeo 3: MDF laccato.	Top Rodeo 3: Lacquered MDF.
Top Rodeo 5: Vetro fumè.	Top Rodeo 5: Smoked glass.



Alberta Pacific Furniture Spa
via Toniolo N°41
31028 Vazzola (TV) — Italy

T +39 0438 440440
F +39 0438 441555

alberta@alberta.it
www.alberta.it

alberta[®]
Made in Italy

